

Owiert kołnierza
PN 16
PN-EN 1092-2

TEHACO®

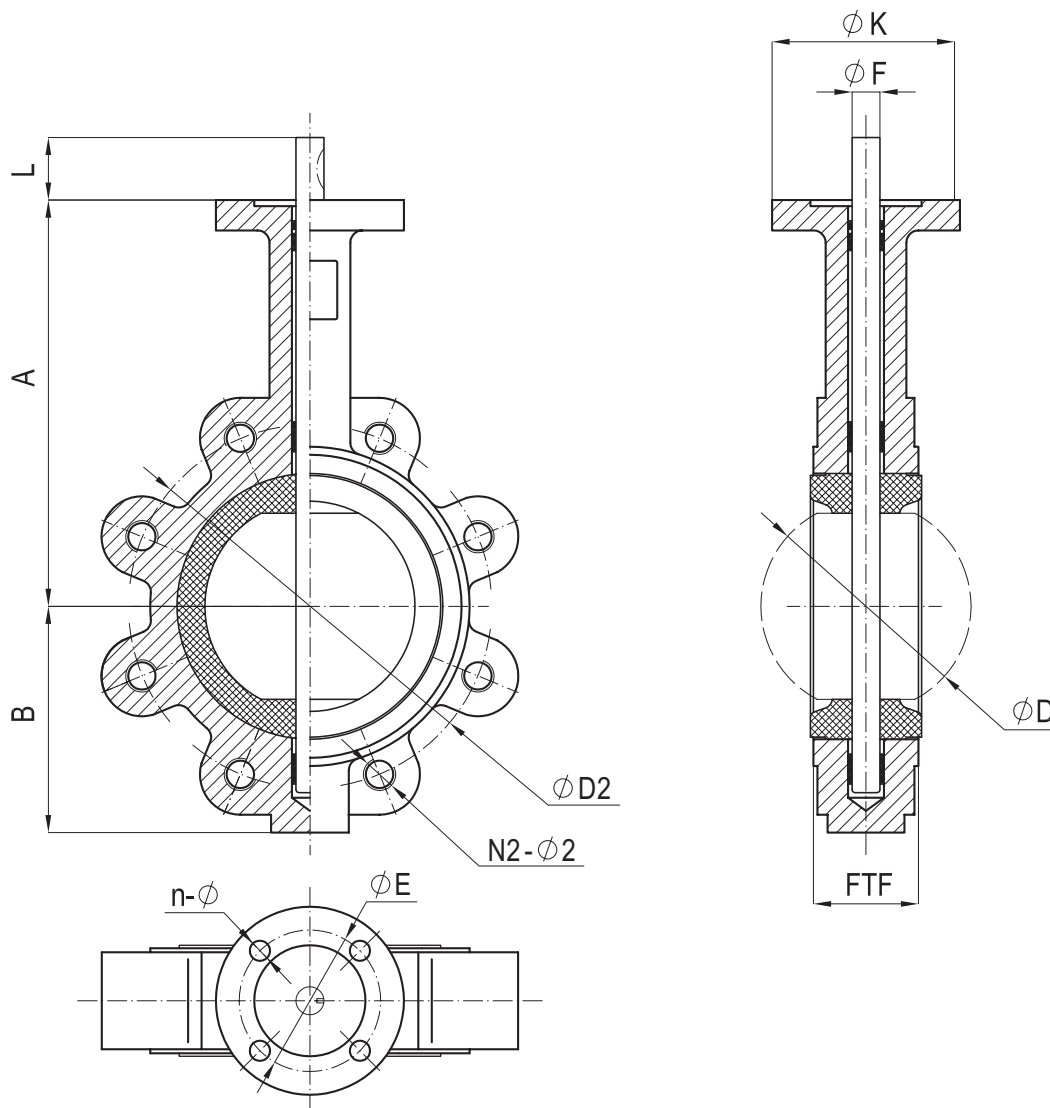
Nr karty
1.2.2.

Długość zabudowy FTF
SZEREG 20 / K₁
PN-EN 558-1 / DIN 3202

PRZEPUSTNICA typ TCB-16 L

kołnierzowa, centryczna, miękouszczelniona,
wykonanie „luger” - z otworami gwintowanymi

Średnice nominalne
DN 40 – DN 300



TEHACO - edycja styczeń 2005
Producent zastrzega sobie prawo wprowadzania zmian konstrukcyjnych

Tabela wymiarowa.

Rys. Przepustnica typ TCB - 16 wykonanie „luger”.

DN	Pr [MPa]	FTF [mm]	A [mm]	B [mm]	ØD [mm]	ØD2 [mm]	N2-Ø2 PN16	Przyłącze napędu					M [kg]	
								ISO 5211	ØK [mm]	ØE [mm]	n-Ø	ØF [mm]		L [mm]
40	1.6	33	142	70	41.1	110	4-M16	F05	77	50	4-M6	12.7	32	3
50	1.6	43	162	76	52.9	125	4-M16	F05	77	50	4-M6	12.7	32	4
65	1.6	46	175	89	64.5	145	4-M16	F05	77	50	4-M6	12.7	32	6
80	1.6	46	181	95	78.8	160	8-M16	F05	77	50	4-M6	12.7	32	6
100	1.6	52	200	114	104.0	180	8-M16	F07	92	70	4-M8	15.9	32	9
125	1.6	56	213	127	123.3	210	8-M16	F07	92	70	4-M8	19.0	32	11
150	1.6	56	225	140	155.7	240	8-M20	F07	92	70	4-M8	19.0	32	13
200	1.6	60	260	177	202.5	295	12-M20	F10	126	102	4-M10	22.2	45	21
250	1.6	68	292	203	250.4	355	12-M24	F10	126	102	4-M10	28.6	45	31
300	1.6	78	337	242	301.5	410	12-M24	F10	141	102	4-M10	31.7	45	45